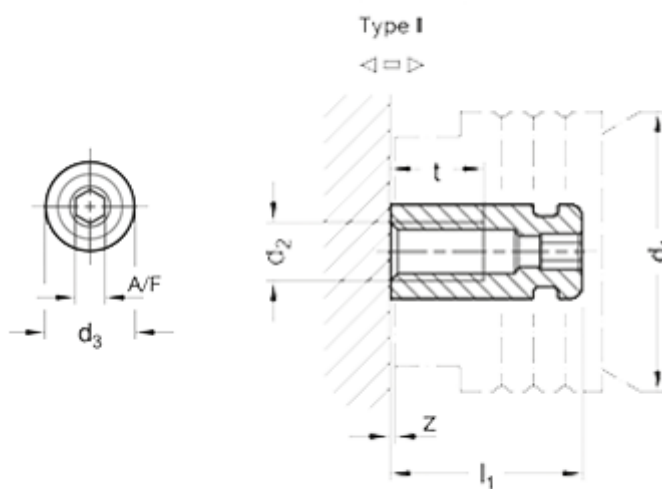


Varenummer: 20105012M10IST
Beskrivelse: E+G GN 1050.1-2-M10-I-ST studs for,
GN 1050 og GN 1050.1

Mål



AF = 6
d1 = 53
d2 = M 10
d3 = 18.25
g = 60
l1 = 37.1
NS = 2
tmin = 18

z = 0.4